

FABRICADO
EN EUROPA

Cajas Fuertes Serie CFR



Modelo CFR-2 con secretor opcional



Modelo CFR-2 con ranura
- Dimensiones de la ranura (mm):
20 (alto) x 130 (ancho)
- Sistema anti-pesca



Estudiada teniendo en cuenta la demanda del mercado, esta nueva serie de cajas fuertes con un diseño innovador y óptimas características en cuanto a peso y funcionalidad, es ideal para ser instalada en domicilios, comercios, pequeñas empresas y despachos profesionales.

La Asociación Española de Normalización y Certificación (AENOR) ha certificado que el Sistema de Gestión de la Calidad adoptado por Ferrimax, s.a. para el diseño, la producción, la comercialización, el servicio post-venta y el mantenimiento de cajas fuertes y productos de seguridad física es conforme a las exigencias de la nueva norma ISO 9001: 2000.

Cajas Fuertes Serie CFR

CARACTERÍSTICAS DE CONSTRUCCIÓN

Cuerpo

Espesor total de 65 mm, construido por un envolvente exterior y otro interior en chapa de acero con aglomerados de altas prestaciones y fibras en su interior, lo que le confiere una gran resistencia ante los ataques mecánicos.

Puerta

El espesor total de la puerta es de 85 mm, incluido el sistema de cierre. El espesor del blindaje es de 12 mm.

Mecanismos de cierre

Están distribuidos por toda la superficie de la puerta y actúan individualmente sobre potentes pestillos cilíndricos de 30 mm de diámetro.

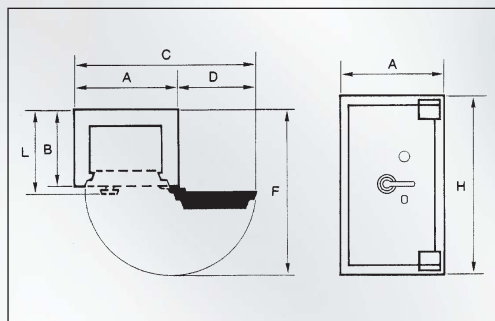
- cerradura de alta seguridad de guardas accionadas por llave de doble pala
- secreto-combinación electrónica (Clase I VdS, con el que se pueden formar un millón de combinaciones distintas)

Secreter

Opcionalmente, las cajas fuertes de la Serie CFR pueden ir equipadas con un secreter (a partir del modelo CFR-2).

Anclaje

Las cajas fuertes de la Serie CFR están preparadas para ser ancladas al suelo.



Dimensiones

Modelo	Dimensiones exteriores (mm)			Dimensiones interiores (mm)			Medidas de ocupación (mm)				Bandejas	Pestillos horiz. Ø 30	Pestillos vert. Ø 30	Volumen (litros)	Peso (kg)
	H-Alto	A-Ancho	B-Fondo	Alto	Ancho	Fondo	C	D	F	L					
CFR-1	400	500	475	270	370	320	900	400	925	525	1	2	2	32	170
CFR-2	600	500	475	470	370	320	900	400	925	525	1	2	2	56	205
CFR-2 con ranura	600	500	475	470	370	320	900	400	925	525	-	2	2	56	205
CFR-3	750	500	475	620	370	320	900	400	925	525	1	2	2	73	260
CFR-4	980	630	575	850	500	420	1160	530	1155	625	2	4	2	179	400
CFR-5	1200	630	575	1070	500	420	1160	530	1155	625	2	4	2	225	450

Ranura: 20 x 130 mm.

Gama cajas fuertes Serie CFR



Ferrimax se reserva el derecho de modificar sus catálogos sin previo aviso según exigencias del progreso técnico.

Distribuido por



FERRIMAX, S.A.

FÁBRICA BARCELONA Polígono Industrial Can Baliarda · Ctra. de la Roca, km 12,6
08105 Sant Fost de Campsentelles · Tel 93 460 16 96 · Fax 93 399 61 59
comercial@ferrimax.es · www.ferrimax.es

DELEGACIÓN MADRID Polígono Industrial Villaverde
c/ Resina, 22-24, nave 27 · 28021 Madrid · Tel 91 796 08 96 · Fax 91 795 39 45
madrid@ferrimax.es · www.ferrimax.es

SERVICIO TÉCNICO
Y PUNTOS DE DISTRIBUCIÓN
EN TODA ESPAÑA