



**KABA®**

Kaba pExtra,  
sistema de cierre patentado

# Calidad garantizada y patentada

## Seguridad adicional patentada

El sistema Kaba pExtra está protegido hasta el año 2022 por las siguientes patentes:

- Austríaca nº AT 410.460.
- Europea con número de publicación 1362153 (EP).
- Internacional nº WO 03/004806.
- De diseño hasta 2030.

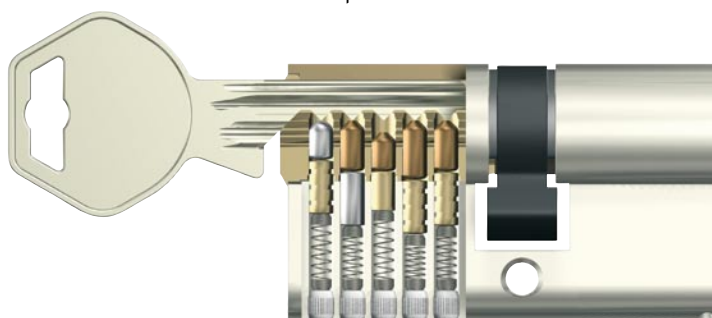
## Protección contra el ganzuado

Gracias a su perfil de llave especial (paracéntrico) y a sus componentes de

bloqueo de diseño especial, el cilindro está protegido frente a intentos de apertura mediante ganzúa o diversos métodos de 'picking'.

## Protección antitaladro

Como medio de protección frente a intentos de taladro, el cilindro dispone de componentes de bloqueo de acero. También integra en el núcleo y el cuerpo, unos pasadores del mismo material.



El pitón 'de centrado' evita que la llave especial entre en contacto directo con todos los componentes de bloqueo

## Protección adicional contra el método 'bumping'

Kaba pExtra posee un sistema patentado\* con un pitón especial 'de centrado', que evita la apertura del cilindro por el método 'bumping', consistente en someter al cilindro a vibraciones mediante golpes continuos. Ni siquiera las personas más expertas en este método de apertura, han conseguido forzar un cilindro Kaba pExtra (como quedó demostrado en la televisión holandesa, en mayo de 2005).

## Protección adicional contra duplicados de llaves no autorizados

El sistema Kaba pExtra se caracteriza por su sofisticado perfil de llave patentado. Ni siquiera las máquinas duplicadoras convencionales o duplicadoras de perfiles, pueden realizar duplicados de estas llaves. Gracias al pitón especial, verificador del perfil de la llave, se consigue que la llave duplicada ilegalmente sólo gire en una dirección.

## Seguridad personal

Únicamente los centros autorizados Kaba están acreditados para realizar duplicados de llaves.



El pitón especial, verificador de perfil, impide el giro normal de la llave duplicada ilegalmente.



La apertura normal del cilindro únicamente se producirá cuando el pitón especial detecte que es una llave original.

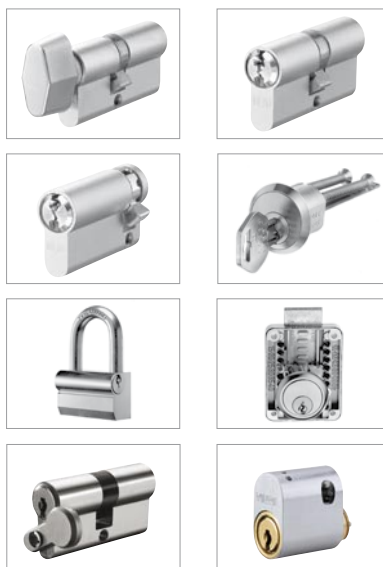
\* AT GM 6498  
Protección adicional de patente EP 1 481 294 A2.

# Para planes de cierre y cilindros de cierre individual



## El sistema de cierre pensado para viviendas, edificios públicos y oficinas

Con Kaba pExtra, es posible definir el acceso a viviendas privadas, empresas o edificios públicos. Así, el cliente decide quién puede acceder a qué lugar y con qué llave. Su Centro Autorizado Kaba le ofrecerá el asesoramiento profesional necesario.



## Una sola llave para todo

El sistema Kaba pExtra dispone de una amplia gama de soluciones (cilindros para puertas, armarios, ascensores, alarmas, candados...). Pero lo realmente extraordinario es que todas ellas se pueden abrir y cerrar con una sola llave o con la estructura de cierre que usted desee. Con toda seguridad.

The logo for KABA, featuring the word "KABA" in a bold, stylized, sans-serif font. The letters are dark blue with a white outline, and a registered trademark symbol (®) is located to the upper right of the letter "A".

**Grupo Kaba - Iberkaba, S.A.**

María Tubau 4, 28050 Madrid, Tel.: 902 224 111, Fax: 902 244 111  
Avda. Diagonal 415, 08008 Barcelona, Tel.: 933 680 110, Fax: 902 244 111  
Cirilo Amorós 77, 46004 Valencia, Tel.: 963 732 351, Fax: 902 244 111  
Av. Liberdade 110, 1269-046 Lisboa, Tel.: 213 404 551, Fax: 213 404 527

[www.kaba.es](http://www.kaba.es), [info@kaba.es](mailto:info@kaba.es)